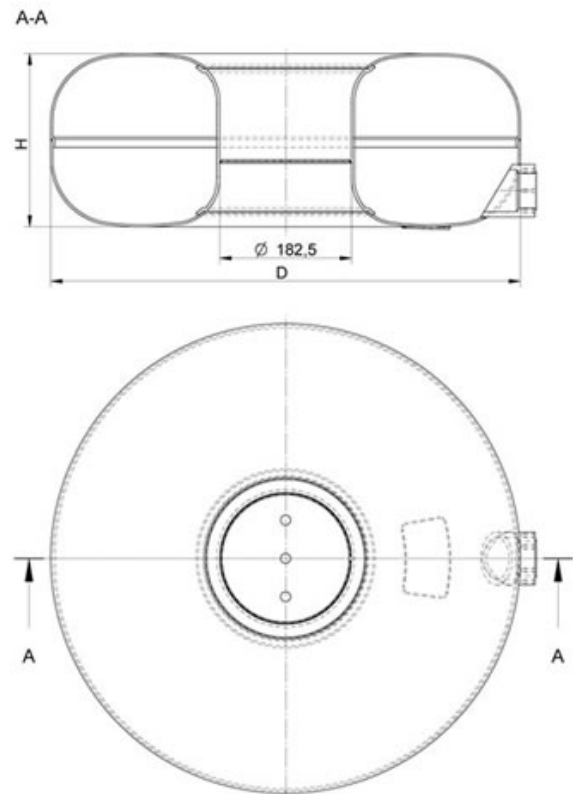


## T11

### Zbiornik LPG toroidalny



#### Opis Produktu

Klasyczny zbiornik toroidalny pod wielozawór, z głowicą zewnętrzną pod kątem 0°, mocowany na śruby, najczęściej stosowany jako zbiornik podwieszany pod pojazdem

#### Dane Techniczne

- ▶ Ciśnienie obliczeniowe: 30 bar
- ▶ Ciśnienie robocze: 20 bar
- ▶ Homologacja: ECE 67.01 Regulation
- ▶ Temperatura robocza: -20 + 65 °C
- ▶ Zamocowanie zależne od rodzaju zbiornika, zgodnie z zaleceniami producenta
- ▶ Wersje specjalne zbiorników do uzgodnienia

#### WYMIARY:

Oznaczenie	Średnica D [mm]	Height H [mm]	Pojemność V [l]	Pojemność użytkowa V80% [l]	Masa [kg]	Średnica Dp [mm]	Numer homologacji
T52002211	520	145	22	17.6	18	486	E20-67R-010438
T52002811	520	180	28	22.4	20.3	486	E20-67R-010439
T52003611	520	225	36	28.8	22.5	486	E20-67R-010444
T55003111	550	180	31	24.8	21	522	E20-67R-010439
T55003311	550	190	33	26.4	21.5	522	E20-67R-010440
T55003511	550	200	35	28	22	522	E20-67R-010441
T55003911	550	220	39	31.2	23	522	E20-67R-010443
T56503411	565	180	34	27.2	22	537	E20-67R-010439
T56503811	565	200	38	30.4	22.5	537	E20-67R-010441

T58004011	580	200	40	32	23	552	E20-67R-010441
T58004611	580	225	46	36.8	25	552	E20-67R-010444
T60003911	600	190	39	31.2	21.5	566	E20-67R-010440
T60004211	600	200	42	33.6	22	566	E20-67R-010441
T60004711	600	220	47	37.6	23.5	566	E20-67R-010443
T60004911	600	230	49	39.2	24	566	E20-67R-010445
T60005411	600	250	54	43.2	25	566	E20-67R-010447
T60005911	600	270	59	47.2	26	566	E20-67R-010448
T63004311	630	190	43	34.4	24	586	E20-67R-010440
T63004711	630	204	47	37.6	25	586	E20-67R-010442
T63005311	630	225	53	42.4	26	586	E20-67R-010444
T63006011	630	250	60	48	27	586	E20-67R-010447
T63006511	630	270	65	52	30	586	E20-67R-010448
T65005011	650	200	50	40	28	606	E20-67R-010441
T65005511	650	220	55	44	30	606	E20-67R-010443
T65006111	650	240	61	48.8	32	606	E20-67R-010446
T65007011	650	270	70	56	34	606	E20-67R-010448
T68006011	680	230	60	48	34.5	636	E20-67R-010627
T68006411	680	240	64	51.2	35.5	636	E20-67R-010628
T68006611	680	250	66	52.8	36.5	636	E20-67R-010629
T68007311	680	270	73	58.4	38	636	E20-67R-010630
T72007311	720	230	73	58.4	38	676	E20-67R-010627
T72007711	720	240	77	61.6	39	676	E20-67R-010628
T72008011	720	250	80	64	40	676	E20-67R-010629
T72008811	720	270	88	70.4	41.5	676	E20-67R-010630
T72009511	720	300	95	76	44	676	E20-67R-010926

STAKO Sp. z o.o.  
Poznańska 54  
76-200 Słupsk  
Poland

T: +48 59 8424895  
F +48 59 8481999  
E: stako@stako.pl  
l: www.stako.pl

VAT No.: PL8392766131  
KRS: 0000078261

Sąd Rejonowy Gdańsk-Północ w Gdańsku  
VIII wydz. gospodarczy KRS  
Kapitał zakładowy: 92.507.500,00 PLN

